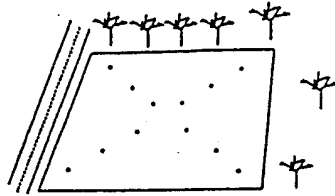


Direttive per il prelevamento dei campioni di terra

☞ Come prelevare un campione rappresentativo:

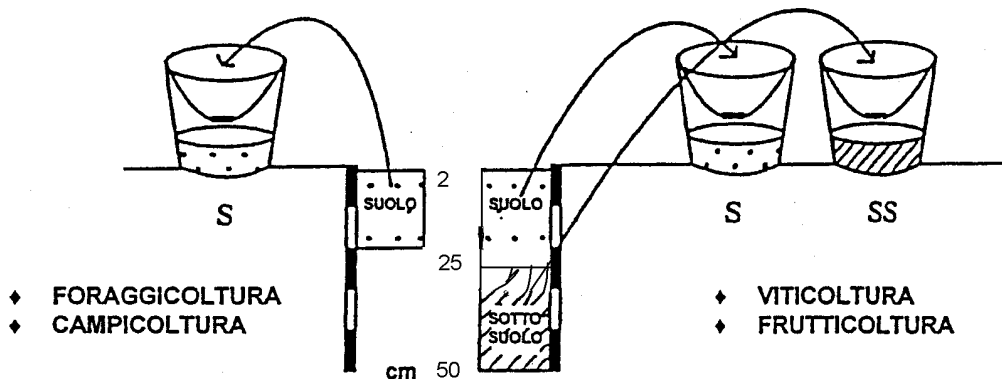
- Eseguire **12 – 16 prelevamenti per parcella**, ripartiti regolarmente sulla linea o in diagonale. Non prelevare ai bordi dei campi. La miscela di questi prelievi costituisce un **campione**.



- Superfici adiacenti che presentano lo stesso tipo di suolo e che sono gestite in modo analogo possono essere raggruppate e considerate come un'unica parcella => un solo campione di terra.
- Non devono essere eseguite le analisi per le superfici iscritte come compensazione ecologica, per i prati estensivi e per i pascoli permanenti.

☞ Profondità del prelievo:

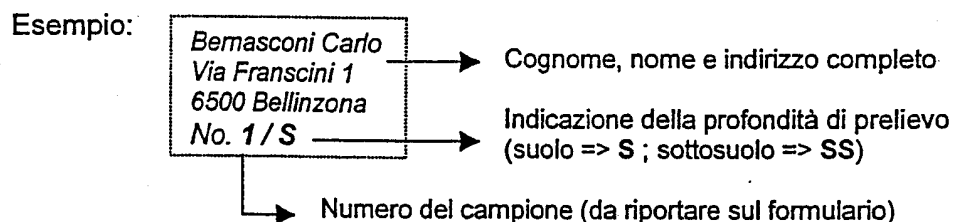
- Levare la crosta superficiale del terreno (ca. 2 cm) per evitare qualsiasi contaminazione.



- ☞ **Quantità:** ca. 1 kg di terra per campione.

☞ Consegna dei campioni:

- Negli appositi sacchetti di plastica, correttamente contrassegnati (vedi esempio).



- Allegare il formulario "Domanda per analisi di terra" correttamente compilato e firmato.
- Consegnare i campioni ad uno dei centri di raccolta.

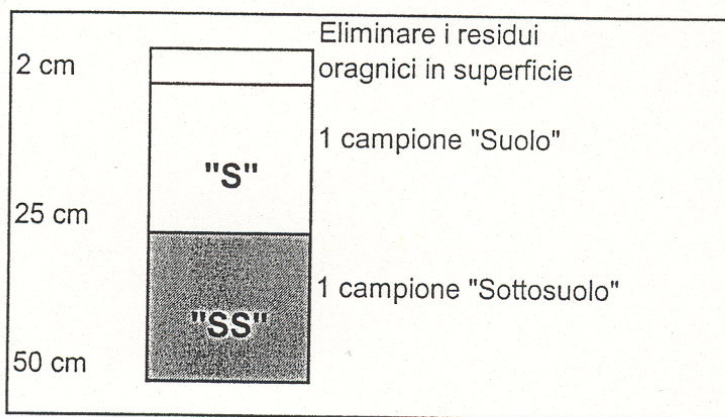
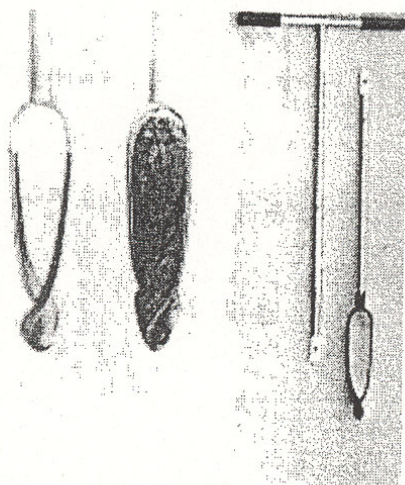
Directive per il prelevamento dei campioni di terra per la viticoltura e la frutticoltura

Regola fondamentale: prelevare i campioni di terra per ottenere dei risultati che corrispondano alle generalità della superficie da analizzare.

Materiale: sonda di tipo olandese (succhiello), 2 secchi di plastica, uno per il suolo e l'altro per il sottosuolo, 2 appositi sacchetti di plastica escludendo tutti gli altri tipi di imballaggio e un formulario per accompagnare i campioni di terra.

Scopi: valutare il livello di fertilità del terreno
stabilire un piano di concimazione
risolvere problemi di malnutrizione.

Tecnica di prelevamento:



1 campione = 1 kg di terra che proviene da una mescolanza di almeno **12 prelievi** ripartiti in modo omogeneo su tutta la superficie da considerare.

I formulari per il prelievo ed i sacchetti di plastica si possono ottenere presso l'Ufficio consulenza agricola a Bellinzona. La sonda è disponibile pure presso questo Ufficio oppure presso i segretariati delle Federviti regionali.

I campioni sono da spedire, ben imballati a:

SOL CONSEIL
Case Postale 188
1260 Nyon 1

Le analisi periodiche (ogni 5 anni) vengono eseguite utilizzando la mescolanza fra suolo e sottosuolo (S+SS).

I risultati vi perverranno direttamente da Sol Conseil entro un mese, mentre l'interpretazione con i consigli di concimazione vi sarà recapitata da parte dei consulenti cantonali.

Per le campagne effettuate tramite la consulenza agricola cantonale è concesso un ribasso del 10%.